



AMT  
AMT-ECO

# DER GANZ BESONDERE AUTOTRANSPORTER



**Ansems** FAHRZEUGTRANSPORTER **AMT/AMT-ECO**

TIEFLADER 

HOCHLADER 

MULTITRANSPORTER 

**FAHRZEUGTRANSPORTER** 

KIPPER 

DECKELANHÄNGER 

KOFFERANHÄNGER 

PFERDEANHÄNGER 

BAUWAGEN 

## AMT-Überzeugt mit jedem Gebrauch

Ein praktischer Anhänger, für viele Zwecke einsetzbar. Dies war das Ziel während der Entwicklungsphase des AMT. Maximale Nutzlast wurde durch eine clevere Konstruktion geschaffen. Alle AMT's sind 100% holzfrei. Der geschlossene Boden aus Aluminium erlaubt eine Vielzahl von Einsatzmöglichkeiten. Denken Sie dabei an den Transport von Autos, Geräten (auch Gartengeräte) und Quads.

**FÜR MEINEN BETRIEB  
IST DER ANSSEMS  
AMT UNVERZICHTBAR**



## Mit allen Extras ausgestattet

Der Anssems AMT ist komplett ausgestattet mit einer Seilwinde, leichter Aluminium Auffahr- rampen und einfach zu bedienenden Abstellstützen. Aufgrund der niedrigen Ladeflächenhöhe wird das Laden und Entladen leicht gemacht. Die Seitenbordwände haben eine Höhe von nur 18 cm, welches das Ein- und Aussteigen aus dem Fahrzeug auf den AMT ohne Probleme ermöglicht. Die Beleuchtung, Achsen, Kupplung und Auflaufbremse sind von ausgezeichneter Qualität.



Meist verkauftes Zubehör; Radstopper und Gitteraufsätze



Klappbares Stützrad ermöglicht Weiterfahrt (siehe Tabelle)



Deutliche und sichere Beleuchtung



Vorder-und Seitenmarkierungsbeleuchtung



Aluminium Auffahrampen und integrierte Rampenhalter



Längenverstellbare Seilwinde, sowohl links als auch rechts zu benutzen



Einfach zu drehende Abstellstützen



Zubehör; Reserverad mit Halter

Serienmäßig ausgestattet mit Auflaufbremse

Automatik Stützrad

Herausnehmbare Vorderbordwand

Aluminium Ladeboden mit Antirutsch Profil

Aluminium Seitenbordwände

Positionierungslöcher für Radstopper

Herausnehmbare Hinterbordwand

Abstellstütze

Verstellbare Bindeösen



Lange Deichsel aus Rechteckrohrprofil

Seilwinde längenverstellbar, links und rechts positionierbar

Vorder-und Seitenmarkierungsbeleuchtung

Feste Bindeösen

Kotflügel aus Stahl

Achsen und Reifen in 1A-Qualität

Umrissleuchten

**Anssems**



## AMT-ECO

Der AMT-ECO ist für den preisbewussten Autotransporteur, der von der Anssems gebotenen 1A-Qualität und der kompletten Ausstattung profitieren möchte. Aufgrund der cleveren Konstruktion und offenen Ladefläche bietet der Anhänger besonders viel Nutzlast. Auch dieser AMT-ECO ist mit Aluminium Auffahrrampen und Abstellstützen ausgestattet. Dieses Modell ist in 4 verschiedenen Ausführungen erhältlich und hauptsächlich für den Transport von kleineren Autos geeignet.

**WIR NEHMEN DAS  
AUTO MIT AUF  
UNSEREM AMT-ECO**



## Sicher transportieren

Als Anhängerproduzent ist uns Ihre Sicherheit und die der anderen Verkehrsteilnehmer sehr wichtig! Aus diesem Grund hat Anssems ein Fixiersystem, speziell für Fahrzeuge, entwickelt. Mit Hilfe des Easy Spanngurtsatzes und nur einem Radstopper ist Ihre Fracht im nu fixiert.



Meist verkauftes Zubehör; Easyfix Spanngurtsatz und Radstopper



Aluminium  
Standfläche,  
Antirutsch Profil



Deutliche und sichere  
Beleuchtung



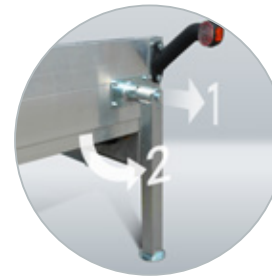
Aluminium Auffharrampen  
in integrierten  
Rampenschächten



Lange Deichsel aus  
Rechteckrohrprofil



Kotflügel mit extra  
Verstärkung



Einfach drehbare  
Abstellstützen



Seilwinde mit Halter  
ist optional

1A-Qualität  
Auflaufbremse

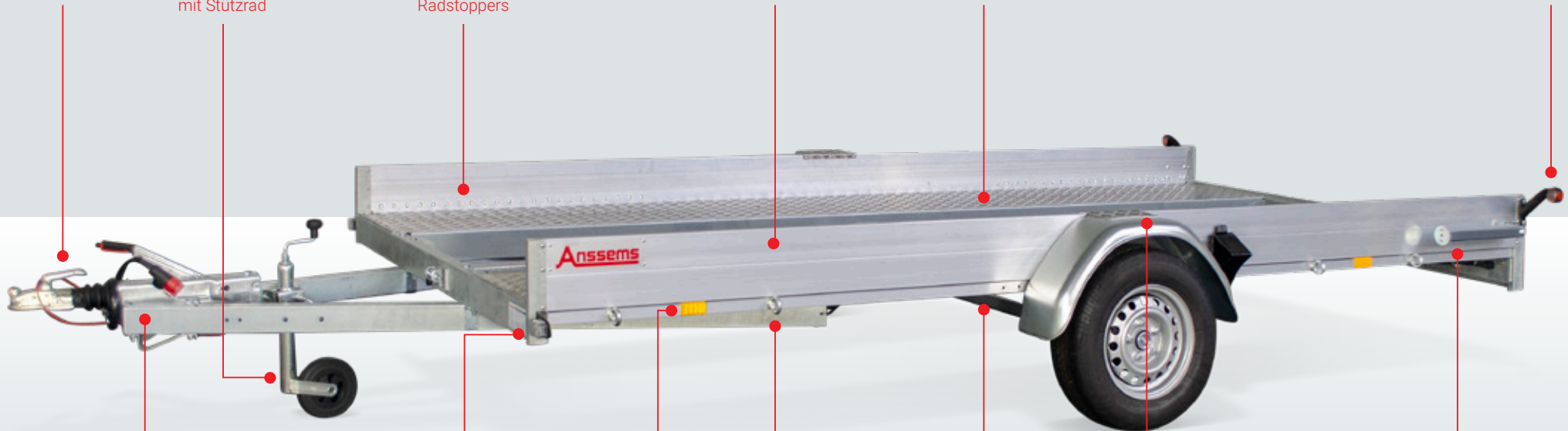
Serienmäßig  
ausgestattet  
mit Stützrad

Löcher zum  
Positionieren des  
Radstoppers

Wartungsfreundliche  
Konstruktion

Aluminium  
Standfläche

Umriss-  
beleuchtung



Lange Deichsel aus  
Rechteckrohrprofil

Vordermarkierungs-  
beleuchtung

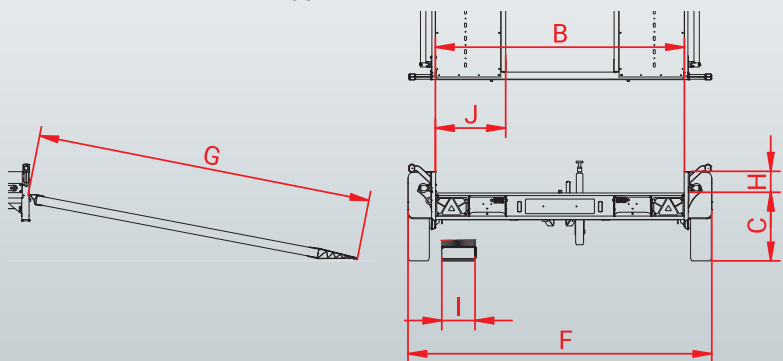
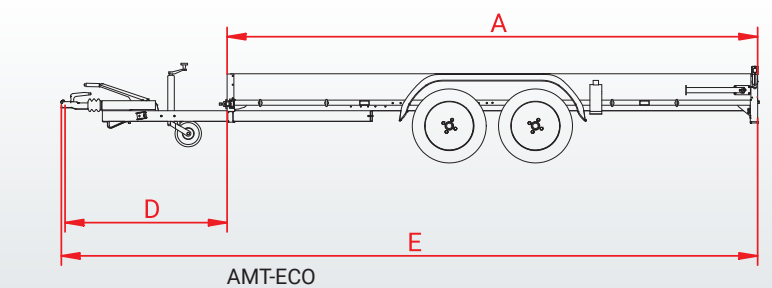
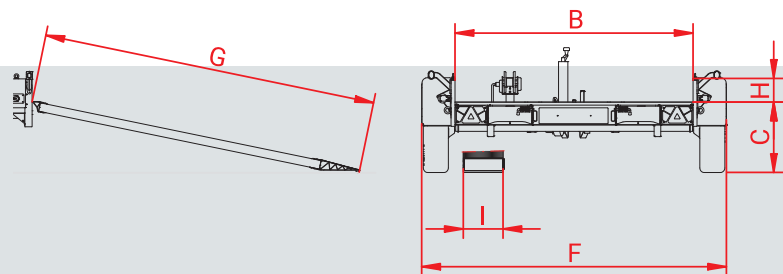
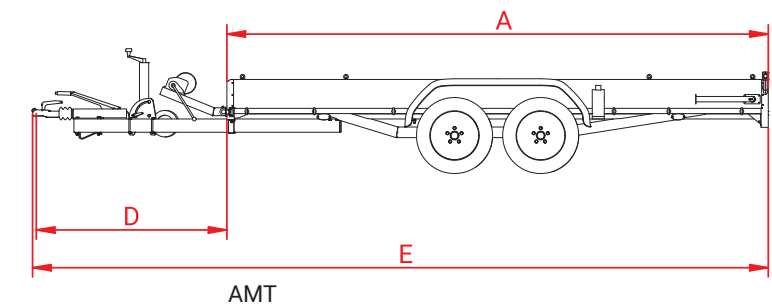
Seiten-  
reflektoren

Feste  
Bindeösen

1A-Qualität  
Achsen und  
Reifen

Kotflügel mit extra  
Verstärkungsplatte

Abstellstütze



Modell	AMT 1200 340x170	AMT 1500 340x170	AMT 2500 340x180	AMT 2500 407x180	AMT 2500 440x190	AMT 3000 507x200
<b>Gesamtgewicht</b>	1200 kg	1500 kg	2500 kg	2500 kg	2500 kg	3000 kg
<b>Anzahl der Achsen</b>	1	2	2	2	2	2
<b>Ausführung</b>	gebremst	gebremst	gebremst	gebremst	gebremst	gebremst
<b>Leergewicht</b>	350 kg	375 kg	400 kg	450 kg	500 kg	550 kg
<b>Nutzlast</b>	850 kg	1125 kg	2100 kg	2050 kg	2000 kg	2450 kg
Kastenlänge innen (A)	340 cm	340 cm	340 cm	407 cm	440 cm	507 cm
Kastenbreite innen (B)	170 cm	170 cm	180 cm	180 cm	190 cm	200 cm
Ladeflächenhöhe (C)	51 cm	49 cm	51 cm	51 cm	51 cm	48 cm
Deichsellänge (D)	145 cm	145 cm	145 cm	145 cm	145 cm	145 cm
Gesamtlänge (E)	488 cm	488 cm	488 cm	555 cm	588 cm	655 cm
Gesamtbreite (F)	216 cm	212 cm	230 cm	230 cm	240 cm	250 cm
Auffahrrampenlänge (G)	240 cm	240 cm	250 cm	250 cm	250 cm	250 cm
Bordwandhöhe (H)	18 cm	18 cm	18 cm	18 cm	18 cm	18 cm
Auffahrrampenbreite (I)	25 cm	25 cm	30 cm	30 cm	30 cm	30 cm
Standflächenbreite	-	-	-	-	-	-
Klappbares Stützrad	x	x	x	v	v	v
<b>Reifenmaß</b>	185/70R13	145/80R13	185/70R13	185/70R13	185/70R13	185/60R12

Zubehör	AMT 1200 340x170	AMT 1500 340x170	AMT 2500 340x180	AMT 2500 407x180	AMT 2500 440x190	AMT 3000 507x200
Radstopper mit Bindemöglichkeiten	v	v	v	v	v	v
Gitteraufsätze (Höhe 70 cm)	v	v	v	v	x	x
Spanngurtsatz	v	v	v	v	v	v
Bindeaugen M8	v	v	v	v	v	v
Reserverad mit Halter	v	v	v	v	v	v
Achsstoßdämpfer	v	v	v	v	v	v



Modell	AMT 1300 ECO 340x180	AMT 1300 ECO 400x188	AMT 1500 ECO 400x188	AMT 2000 ECO 400x188
<b>Gesamtgewicht</b>	1300 kg	1300 kg	1500 kg	2000 kg
<b>Anzahl der Achsen</b>	1	1	2	2
<b>Ausführung</b>	gebremst	gebremst	gebremst	gebremst
<b>Leergewicht</b>	255 kg	270 kg	310 kg	335 kg
<b>Nutzlast</b>	1045 kg	1030 kg	1190 kg	1665 kg
Kastenlänge innen (A)	340 cm	400 cm	400 cm	400 cm
Kastenbreite innen (B)	180 cm	188 cm	188 cm	188 cm
Ladeflächenhöhe (C)	49 cm	49 cm	48 cm	48 cm
Deichsellänge (D)	123 cm	123 cm	123 cm	123 cm
Gesamtlänge (E)	466 cm	526 cm	526 cm	526 cm
Gesamtbreite (F)	227 cm	235 cm	229 cm	229 cm
Auffahrampenlänge (G)	240 cm	240 cm	240 cm	240 cm
Bordwandhöhe (H)	18 cm	18 cm	18 cm	18 cm
Auffahrampenbreite (I)	25 cm	25 cm	25 cm	25 cm
Standflächenbreite (J)	53 cm	53 cm	53 cm	53 cm
Klappbares Stützrad	x	x	x	x
<b>Reifenmaß</b>	185/70R13	185/70R13	145/80R13	155R13

Zubehör	AMT 1300 ECO 340x180	AMT 1300 ECO 400x188	AMT 1500 ECO 400x188	AMT 3000 ECO 400x188
Radstopper mit Bindemöglichkeiten	v	v	v	v
Winde	v	v	v	v
Spanngurtsatz	v	v	v	v
Bindeaugen M8	x	x	x	x
Reserverad mit Halter	v	v	v	v
Achsstoßdämpfer	v	v	v	v

**ICH TREFFE VIELE  
AUTOLIEBHABER MIT  
MEINEM ANSSEMS AMT**

**Anssems**

# Unsere Qualität hat viele Anhänger

Die Anssems-Gruppe bietet Ihnen mit den Marken Anssems und Hulco ein komplettes Angebot für Ihre Transportlösungen. Anssems Anhänger zeichnen sich bereits seit 1977 durch ihre Zuverlässigkeit und Langlebigkeit aus.

Die großzügige Serienausstattung sorgt für einen optimalen Benutzerkomfort. Die hohe Qualität wird mit Hilfe der eigenen Entwicklung, Innovation und automatisierter Produktion gewährleistet. Anssems ist aus diesem Grund führend auf dem europäischen Markt.

Besuchen Sie: [www.anssems.eu](http://www.anssems.eu)

Ihr Anssems-Händler



**A** Tieflader **BSX**



**A** Tieflader **GT-O / GT-R**



**A** Kipper **KSX**



**A** Kipper **KLT**



**A** Hochlader **PSX**



**A** Hochlader **ASX**



**H** Hochlader **MEDAX**



**A** Hochlader **PLT**



**A** Fahrzeugtransporter **AMT**



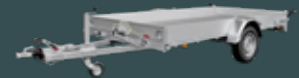
**A** Fahrzeugtransporter **AMT-ECO**



**H** Maschinentransporter **TERRAX-Basic / TERRAX**



**A** Bauwagen **PTS**



**A** Multitransporter **MSX**



**A** Deckelanhängen **GT-HT/VT1**



**A** Koffernanhänger **GT-VT2/VT3/VT4**



**A** Pferdeanhänger **PTH**



AB2001DE-AMT



## Die Anssems-Gruppe

**Anssems Anhänger GmbH**  
Londoner Straße 15  
D-48455 Bad Bentheim-Gildehaus

**Anssems Aanhangwagens B.V.**  
Ericssonstraat 50  
NL-5121 ML Rijen

**Anssems Remorques Sarl**  
Rue Pierre Brosolette  
FR-58600 Garchizy

**Hulco Trailers GmbH**  
Wiener Straße 34  
D-48455 Bad Bentheim-Gildehaus